

# 学 校 要 覧

令和8年5月1日現在

青森県立むつ養護学校

整理番号

120

# 目 次

1 位 置 .....	1
2 沿 革 .....	1～5
3 校地・校舎 .....	6
4 児童生徒数 .....	6
5 学校経営方針 .....	6～8
6 教育課程表 .....	9～11
7 学校運営組織 .....	12～14
8 年間行事予定 .....	15～16
9 職員の状況 .....	17～19
10 児童生徒の状況 .....	20
11 卒業生の進路状況 .....	20
12 校地・校舎平面図 .....	21

## 1 位 置

郵便番号 035-0011 青森県むつ市大字奥内字栖立場 1-110

電話番号 0175-26-2210 FAX番号 0175-26-2286

ホームページアドレス：<https://www.mutsu-shien.asn.ed.jp/>

学校代表メールアドレス：E-mail:mutsu-sh@asn.ed.jp

- ・JR大湊線近川駅下車 徒歩15分
- ・下北交通(バス)むつ養護学校前下車 すぐ
- ・下北交通(バス)はまゆり学園前下車 徒歩4分

## 2 沿 革

昭和44年	4月	1日	青森県立第二養護学校はまゆり分校開設準備室を青森県立田名部高等学校内に設置
昭和44年	5月	1日	下北地方精神薄弱児施設事務組合立「はまゆり学園」開設
昭和44年	6月	1日	はまゆり学園開園により青森県立第二養護学校はまゆり分校開校 小学部3学級、中学部2学級、計5学級編制 分校主任 森 亨 就任
昭和44年	7月20日		「はまゆりの会」(PTA)設立総会
昭和44年	8月29日		はまゆり分校開校式典挙行
昭和48年	4月	1日	学則の一部改正に伴う名義変更により青森県立青森第二養護学校むつはまゆり分校となる 小学部4学級、中学部2学級、計6学級編制
昭和49年	4月	1日	小学部3学級、中学部3学級、計6学級編制
昭和50年	12月	1日	校舎(1,346㎡)竣工により、はまゆり学園より移転
昭和50年	12月	7日	新校舎落成式並びに祝賀会を開催
昭和51年	4月	1日	青森県立青森第二養護学校むつはまゆり分校より、青森県立むつ養護学校に昇格 初代校長 中野渡 三夫 就任 小学部4学級(重複学級1) 中学部3学級 計7学級編制
昭和51年	6月	1日	校章制定 校旗樹立式
昭和53年	4月	1日	小学部4学級(重複学級1) 中学部4学級(重複学級1) 計8学級編制
昭和54年	4月	1日	二代校長 鈴木 進 就任 小学部6学級(重複学級1 訪問学級2) 中学部5学級(重複学級1 訪問学級1) 計11学級編制 養護学校義務制施行
昭和54年	10月30日		体育館(721.44㎡)竣工
昭和55年	1月26日		創立10周年記念式典・体育館新築落成記念式典挙行
昭和55年	4月	1日	小学部6学級(重複学級1 訪問学級2) 中学部4学級(重複学級1) 計10学級編制
昭和56年	4月	1日	三代校長 森 亨 就任

昭和57年	4月	1日	小学部5学級(重複学級1 訪問学級2) 中学部4学級(重複学級1) 計9学級編制
昭和58年	4月	1日	昭和58、59年度文部省指定心身障害児理解推進校(むつ市立奥内小学校)の協力校
昭和58年11月	13日		昭和58年度青森県心身障害児就学啓発推進会議
昭和59年	3月	10日	校歌制定
昭和59年	9月	28日	文部省指定心身障害児理解推進研究発表会
昭和60年	4月	1日	小学部6学級(重複学級1 訪問学級2) 中学部5学級(重複学級1) 計11学級編制
昭和61年	4月	1日	小学部7学級(重複学級1 訪問学級2) 中学部4学級(重複学級1) 計11学級編制
昭和63年	4月	1日	四代校長 笹原 芳信 就任 小学部7学級(重複学級1 訪問学級2) 中学部5学級(重複学級1 訪問学級1) 計12学級編制
平成元年	4月	1日	平成元・2年度文部省指定心身障害児理解推進校(むつ市立近川中学校)の協力校
平成元年	4月	20日	平成元年度文部省指定心身障害児適正就学推進研究校
平成元年	4月	28日	後援会設立総会
平成元年	7月	1日	校地拡張(拡張面積9,181㎡)
平成元年	8月	31日	創立20周年記念式典挙行
平成2年	4月	1日	高等部設置 小学部7学級(重複学級1 訪問学級2) 中学部5学級(重複学級1 訪問学級1) 高等部1学級 計13学級編制 平成2年度文部省指定心身障害児適正就学推進研究校
平成3年	3月	28日	校舎(特別教室等2,045.36㎡)増築
平成3年	4月	1日	五代校長 山田 雄二 就任 小学部10学級(重複学級1 訪問学級3) 中学部6学級(重複学級1 訪問学級1) 高等部2学級 計18学級編制
平成4年	4月	1日	小学部10学級(重複学級1 訪問学級3) 中学部5学級(重複学級1 訪問学級1) 高等部3学級 計18学級編制
平成5年	4月	1日	六代校長 見滝 昭雄 就任 小学部10学級(重複学級2 訪問学級3) 中学部5学級(重複学級1 訪問学級1) 高等部3学級 計18学級編制
平成6年	4月	1日	小学部9学級(重複学級2 訪問学級2) 中学部6学級(重複学級1 訪問学級2) 高等部3学級 計18学級編制
平成6年	7月	24日	卒業生と親の会設立
平成7年	4月	1日	小学部8学級(重複学級2 訪問学級1) 中学部5学級(重複学級1 訪問学級1) 高等部3学級 計16学級編制 平成7・8年度文部省指定心身障害児理解推進校(むつ市立金谷沢小学校)

の協力校

平成 8 年 4 月 1 日	七代校長 三上 登 就任 小学部 10 学級（重複学級 3 訪問学級 2） 中学部 6 学級（重複学級 1 訪問学級 1） 高等部 3 学級 計 19 学級編制
平成 8 年 11 月 8 日	文部省指定心身障害児理解推進研究発表会
平成 9 年 4 月 1 日	小学部 8 学級（重複学級 3 訪問学級 1） 中学部 6 学級（重複学級 1 訪問学級 1） 高等部 3 学級 計 17 学級編制
平成 10 年 3 月 31 日	エレベータの設置及び、渡り廊下(117.24 m <sup>2</sup> )増築
平成 10 年 4 月 1 日	八代校長 野呂 紘克 就任 小学部 6 学級（重複学級 2 訪問学級 1） 中学部 7 学級（重複学級 2 訪問学級 1） 高等部 3 学級 計 16 学級編制
平成 10 年 7 月 25 日	第 7 回豊かな海づくり大会にて、「海浜清掃」が県知事表彰を受ける
平成 10 年 12 月 24 日	体育館改修
平成 10 年 1 月 20 日	屋外作業棟完成
平成 11 年 4 月 1 日	高等部に重複学級及び訪問学級(各 1)を設置 小学部 5 学級（重複学級 訪問学級 1） 中学部 6 学級（重複学級 2 訪問学級 1） 高等部 5 学級（重複学級 1 訪問学級 1） 計 16 学級編制
平成 11 年 7 月 26 日	正面玄関前改修
平成 11 年 10 月 8 日	創立 30 周年記念式典挙行、「30 周年の集い」開催
平成 12 年 4 月 1 日	九代校長 石井 昌光 就任 小学部 4 学級（重複学級 2 訪問学級 1） 中学部 6 学級（重複学級 2 訪問学級 1） 高等部 5 学級（重複学級 1 訪問学級 1） 計 15 学級編制
平成 13 年 4 月 1 日	小学部 6 学級（重複学級 3 訪問学級 2） 中学部 4 学級（重複学級 1） 高等部 6 学級（重複学級 2 訪問学級 1） 計 16 学級編制
平成 13 年 10 月 12 日	正面～玄関前土留完成
平成 13 年 12 月 4 日	南棟校舎の改修
平成 13 年 12 月 14 日	ネットフェンス設置
平成 14 年 3 月 8 日	キュービクル小屋新設
平成 14 年 4 月 1 日	小学部 5 学級（重複学級 2 訪問学級 2） 中学部 6 学級（重複学級 2 訪問学級 1） 高等部 6 学級（重複学級 2 訪問学級 1） 計 17 学級編制
平成 14 年 9 月 10 日	盲・聾・養護学校の専門性向上モデル事業モデル校
平成 14 年 12 月 2 日	むつ養護学校線路線バス開通
平成 15 年 4 月 1 日	十代校長 中堀 久雄 就任 小学部 4 学級（重複学級 2 訪問学級 1） 中学部 6 学級（重複学級 2 訪問学級 1） 高等部 6 学級（重複学級 2 訪問学級 1） 計 16 学級編制
平成 16 年 4 月 1 日	小学部 5 学級（重複学級 3 訪問学級 1） 中学部 6 学級（重複学級 3 訪問学級 1） 高等部 4 学級（重複学級 1） 計 15 学級編制 2 学期制実施
平成 17 年 4 月 1 日	十一代校長 千葉 稔夫 就任

			小学部7学級（重複学級4訪問学級1） 中学部5学級（重複学級2訪問学級1） 高等部6学級（重複学級2訪問学級1） 計18学級編制
平成18年	4月	1日	小学部10学級（重複学級4訪問学級2） 中学部5学級（重複学級2） 高等部6学級（重複学級2訪問学級1） 計21学級編制
平成19年	4月	1日	小学部10学級（重複学級4訪問学級1） 中学部6学級（重複学級3） 高等部6学級（重複学級2訪問学級1） 計22学級編制
平成20年	3月	3日	給食運搬口、配膳室完成
平成20年	4月	1日	十二代校長 高橋 行吉 就任 小学部11学級（重複学級6訪問学級1） 中学部7学級（重複学級4） 高等部5学級（重複学級1訪問学級1） 計23学級編制
平成20年	5月	1日	学校給食開始
平成21年	3月	18日	北棟東口玄関にスロープ設置 正面玄関に校章設置
平成21年	4月	1日	小学部11学級（重複学級7訪問学級1） 中学部7学級（重複学級4） 高等部5学級（重複学級2） 計23学級編制
平成21年	10月	24日	創立40周年記念式典挙行、祝賀会開催
平成22年	2月	18日	体育館耐震補強工事完了
平成22年	4月	1日	十三代校長 西沢 勝則 就任 小学部9学級（重複学級6訪問学級1） 中学部7学級（重複学級4） 高等部5学級（重複学級2） 計21学級編制
平成22年	6月	1日	「海浜清掃」が全国海岸協会より表彰を受ける
平成23年	3月	23日	体育館非常口にスロープ設置
平成23年	4月	1日	知的障害と肢体不自由を対象とする特別支援学校となる 小学部10学級（重複学級7訪問学級1） 中学部7学級（重複学級4） 高等部6学級（重複学級3） 計23学級編制
平成24年	4月	1日	十四代校長 奈良岡 裕 就任 小学部11学級（重複学級8） 中学部9学級（重複学級4訪問学級1） 高等部6学級（重複学級3） 計26学級編制
平成25年	4月	1日	小学部9学級（重複学級7） 中学部10学級（重複学級5訪問学級1） 高等部6学級（重複学級3） 計25学級編制
平成26年	2月	20日	学校トイレ改修工事完了 学校トイレ改修機会その他設備工事完了
平成26年	3月	28日	学校倉庫及び正面玄関庇新築工事完了
平成26年	4月	1日	小学部9学級（重複学級8） 中学部8学級（重複学級3訪問学級1） 高等部7学級（重複学級3） 計24学級編制 3学期制実施
平成27年	3月	24日	エレベータ工事完了
平成27年	4月	1日	十五代校長 相馬 純子 就任 小学部8学級（重複学級7） 中学部8学級（重複学級4訪問学級1） 高等部7学級（重複学級3訪問学級1） 計23学級編制

平成27年	11月12日	機械設備改修工事完了
平成28年	3月15日	太陽光発電設備新設工事完了
平成28年	4月1日	十六代校長 川口 晃世 就任 小学部9学級（重複学級7） 中学部8学級（重複学級5） 高等部7学級（重複学級3 訪問学級1） 計24学級編制
平成29年	4月1日	十七代校長 大舘 利章 就任 小学部8学級（重複学級6） 中学部9学級（重複学級6） 高等部6学級（重複学級3） 計23学級編制
平成30年	4月1日	小学部7学級（重複学級6） 中学部9学級（重複学級6） 高等部6学級（重複学級3） 計22学級編制
平成31年	3月22日	消防設備等改修工事完了
平成31年	4月1日	小学部8学級（重複学級7） 中学部9学級（重複学級6） 高等部6学級（重複学級3） 計23学級編制 2学期制実施
令和元年	11月15日	創立50周年記念式典挙行、祝賀会開催
令和2年	2月18日	冷房設備設置工事完了
令和2年	4月1日	十八代校長 湯田 秀樹 就任 小学部9学級（重複学級7） 中学部8学級（重複学級5） 高等部6学級（重複学級3） 計23学級編制
令和3年	1月28日	大規模改修工事完了
令和3年	4月1日	小学部10学級（重複学級9） 中学部6学級（重複学級3） 高等部6学級（重複学級3） 計22学級編制
令和4年	4月1日	十九代校長 小笠原 雅和 就任 小学部12学級（重複学級10） 中学部6学級（重複学級3） 高等部6学級（重複学級3） 計24学級編制
令和5年	4月1日	小学部12学級（重複学級10） 中学部7学級（重複学級4） 高等部6学級（重複学級3） 計25学級編制
令和6年	3月21日	管理棟普通教室棟外改修工事完了
令和6年	4月1日	二十代校長 道合 修子 就任 小学部13学級（重複学級10） 中学部8学級（重複学級5） 高等部6学級（重複学級3） 計27学級編制
令和7年	4月1日	小学部11学級（重複学級7、訪問学級1） 中学部10学級（重複学級7） 高等部5学級（重複学級2） 計26学級編制
令和7年	10月1日	スクールバス運行開始
令和7年	1月6日	高等部新校舎新築工事完了
令和8年	4月1日	二十一代校長 相畑 利行 就任 小学部11学級（重複学級6、訪問1） 中学部10学級（重複学級7） 高等部6学級（重複学級3） 計27学級編制

### 3 校地・校舎

① 学校用地	19,392.00 m <sup>2</sup>	④ 校舎渡り廊下	193.90 m <sup>2</sup>
② 校舎面積	3,813.75 m <sup>2</sup>	⑤ 物置	48.60 m <sup>2</sup>
A 棟 1 階	890.85 m <sup>2</sup>	⑥ 屋外作業棟	107.66 m <sup>2</sup>
2 階	899.25 m <sup>2</sup>	⑦ 屋外作業棟物置	52.99 m <sup>2</sup>
B 棟 1 階	854.25 m <sup>2</sup>	⑧ ポンプ室	22.41 m <sup>2</sup>
2 階	491.78 m <sup>2</sup>	⑨ 発電気室	9.56 m <sup>2</sup>
C 棟 1 階	316.50 m <sup>2</sup>	⑩ 物置	50 m <sup>2</sup>
2 階	361.12 m <sup>2</sup>	⑪ 物置	7.07 m <sup>2</sup>
③ 体育館	721.44 m <sup>2</sup>	⑫ 物置	5.60 m <sup>2</sup>

### 4 児童生徒数

・ 小学部（普通学級 4、重複学級 6、訪問学級 1）	24名
・ 中学部（普通学級 3、重複学級 7）	31名
・ 高等部（普通学級 3、重複学級 3）	38名
計	93名

### 5 学校経営方針

#### (1) 学校教育目標・校訓等

<校訓>

○ げんきで(健康)      ○ なかよく(協力)      ○ たくましく(意欲)

<学校教育目標>

地域とともに、個々の思いや願いの実現をめざし、自立と社会参加のための力を育む。

<具体目標>

- ① 心身ともに健康なこども
  - ・すすんで身体を動かし、運動を楽しむ。
  - ・安全に気を付け、危険から身を守る。
  - ・望ましい生活習慣を身につける。
- ② 豊かな心で集団生活ができるこども
  - ・友達と関わりをもち、仲よく遊ぶ。
  - ・物を大切に扱い、きまりや約束を守る。
- ③ 働くことを喜び、たくましく生きるこども
  - ・自分の役割を理解し、生活に必要な技能・態度を身につける。

・働くことの大切さと喜びを知り、仕事に励む。

## (2) 令和8年度学校経営の重点

### ①安心・安全な教育活動の推進

- ・生命の尊重を第一とした教職員の危機管理意識の向上
- ・緊急時対応について教職員間及び保護者との共通理解の促進
- ・安心安全なスクールバスの導入と医療的ケア及び給食の実施

### ②児童生徒一人一人の教育的ニーズに応じた指導の展開

- ・目指す資質・能力を明確にした教育活動の実施
- ・個別最適な学びと協働的な学びの実施
- ・ICTを活用した指導の展開

### ③キャリア発達を促す指導の充実

- ・児童生徒の自己実現（自分の役割、自分らしさ）をめざした指導の展開
- ・児童生徒の自立と社会参加をめざした指導の展開
- ・児童生徒の学部間交流

### ④保護者や地域と連携・協働した活動の推進

- ・保護者との連携及び保護者・地域への積極的な情報発信
- ・地域の人材や社会資源を活用した協働活動の実施（コミュニティ・スクール）
- ・交流及び共同学習の計画的・組織的な実施
- ・むつ下北地域における特別支援教育のセンター的役割の継続

## (3) 学部別目標等

### ◎ 小学部

<目標> 基本的な生活習慣の育成を図り、いきいきと学習活動に参加するための力を育む。

- ① じょうぶで元気な子
- ② 身のまわりのことができる子
- ③ みんなと仲良くできる子
- ④ 進んで活動する子

<指導の重点>

- ア 生活のリズムを整えるとともに、進んで運動に取り組もうとする態度を養う。
- イ 基本的な生活習慣の形成を図る。
- ウ 人との関わりや集団学習を通して、対人関係や集団参加に関する基本的態度を養う。
- エ 手伝いや係活動等を通して、役割意識をもたせ、意欲や根気強さを育てる。

◎ 中学部

<目標>生活習慣の確立を目指すとともに、集団生活への参加と社会生活への理解を図る。

- ① 心身ともに元気な生徒
- ② 自分のことは、自分でする生徒
- ③ 相手を思いやる生徒
- ④ 最後まで活動に取り組む生徒

<指導の重点>

- ア 主体的に運動に取り組み、丈夫な体をつくろうとする態度を養う。
- イ 基本的な生活習慣の定着・伸長を図る。
- ウ 集団生活・社会生活への参加を促し、友達と協力しようとする態度を養う。
- エ 作業的な活動等への参加を通し、働くことを意識して、責任を果たそうとする態度を養う。

◎ 高等部

<目標>社会参加に必要な基礎的、基本的な内容の理解を深め、自立するための諸能力の向上を図る。

- ① 心身ともに健康な体を維持し、たくましく生きる生徒
- ② 豊かな心で仲間と関わりをもち、協力して活動する生徒
- ③ 夢の実現に向けてチャレンジする生徒

<指導の重点>

- ア 運動に親しむとともに、健康の維持増進に努める態度を養う。
- イ 意思表示力を高め、望ましい人間関係を築こうとする態度を養う。
- ウ 勤労生産・奉仕的活動を通し、職業生活に必要な知識・技能・態度を養う。
- エ 社会参加に必要な知識・技能を身に付け、積極的に参加しようとする態度を養う。

3 教科等及びその授業時数

教科等	令和3年度～令和8年度																										
	I						II						III						IV								
	1年	2年	3年	4年	5年	6年	1年	2年	3年	4年	5年	6年	1年	2年	3年	4年	5年	6年	1年	2年	3年	4年	5年	6年	1～6年		
日常生活の指導	306	315	315	315	315	315	340	350	350	350	350	350	340	350	350	350	350	350	238	245	245	210	210	210	210	70	
遊びの指導	68	70	70	70	70	70	102	105	105	105	70	70	102	105	105	105	70	70	68	70	70	35	35	35	35	70	
生活単元学習	68	105	175	175	175	175	68	105	140	140	175	175	68	105	140	140	175	175	68	70	105	175	175	175	35	35	
生活	*	*	*	*	*	*	*	*	*	*	*	*	*	*	*	*	*	*	#*	#*	#*	#*	#*	#*	#*	#*	
国語	68*	70*	70*	70*	70*	70*	34*	35*	35*	35*	35*	35*	34*	35*	35*	35*	35*	35*	#*	#*	#*	#*	#*	#*	#*	#*	
算数	68*	70*	70*	70*	70*	70*	34*	35*	35*	35*	35*	35*	34*	35*	35*	35*	35*	35*	#*	#*	#*	#*	#*	#*	#*	#*	
音楽	34*	35*	35*	70*	70*	70*	34*	35*	35*	35*	35*	35*	34*	35*	35*	35*	35*	35*	34*	35*	35*	35*	35*	35*	#*	#*	
図画工作	34*	35*	35*	70*	70*	70*	*	*	*	35*	35*	35*	*	*	*	35*	35*	35*	#*	#*	#*	#*	#*	#*	#*	#*	
体育	68*	70*	70*	105*	105*	105*	34*	35*	70*	70*	70*	70*	#*	#*	#*	#*	#*	#*	#*	#*	#*	#*	#*	#*	#*	#*	
自立活動	68*	70*	70*	70*	70*	70*	170*	175*	175*	175*	175*	175*	204	210	245	245	245	245	408	455	490	525	525	525	70	70	
小計	782	840	910	945	945	945	816	875	945	980	980	980	816	875	945	980	980	980	816	875	945	980	980	980	175	175	
特別の教科道徳	34	35	35	35	35	35	*	*	*	*	*	*	*	*	*	*	*	*	#*	#*	#*	#*	#*	#*	#*	#*	
学級活動	34	35	35	35	35	35	34	35	35	35	35	35	34	35	35	35	35	35	34	35	35	35	35	35	35	35	
合計	850	910	980	1015	1015	1015	850	910	980	1015	1015	1015	850	910	980	1015	1015	1015	850	910	980	1015	1015	1015	210	210	
在籍人数	0人	0人	1人	3人	2人	2人	1人	3人	3人	0人	4人	2人	0人	0人	1人	0人	0人	0人	0人	0人	1人	0人	0人	0人	1人		
備考	<p>1 1単位時間は45分とする。訪問学級は1単位時間は40分、週2回、1回3単位時間とする。</p> <p>2 I類型は、教科別に指導（生活を除く）するとともに、*を付した各教科等の一部又は全部を合わせ、「日常生活の指導」「遊びの指導」「生活単元学習」で指導する。</p> <p>3 II類型は、*を付した各教科等の一部又は全部を合わせ、「日常生活の指導」「遊びの指導」「生活単元学習」で指導する。</p> <p>4 III類型は、肢体不自由を併せ有する児童を対象とした教育課程である。#を付した体育の一部を自立活動に替え、*を付した各教科等の一部又は全部を合わせ、「日常生活の指導」「遊びの指導」「生活単元学習」で指導する。</p> <p>5 IV類型は、肢体不自由を併せ有する児童を対象とし、自立活動を主とした教育課程である。音楽は教科別に指導するとともに、#を付した各教科等の一部を自立活動に替え、*を付した各教科等の一部を合わせ、「日常生活の指導」「遊びの指導」「生活単元学習」で指導する。</p> <p>6 訪問学級は、#を付した各教科等の一部を自立活動に替えるとともに、*を付した各教科等の一部を合わせ、「日常生活の指導」「生活単元学習」で指導する。</p> <p>7 I、II、III類型の給食指導は、日常生活の指導（117時間、1学年は113時間）として取り扱う。</p> <p>8 IV類型の給食指導は、自立活動（175時間、1学年は170時間）として取り扱う。</p> <p>9 訪問学級児童の実態によっては、児童の健康に配慮しながら学校に登校して学習する機会を設け、行事への参加や協力学級との交流を通じて、人との関わりや経験の幅を広げる指導を行う（スクーリング）。</p> <p>10 児童会活動は、年間10時間程度実施する。</p> <p>11 クラブ活動は、4～6学年で年間10時間程度実施する。</p>																										

3 教科等及びその授業時数

教科等	令和6年度～令和8年度													
	I			II			III			IV			訪問学級	
	1年	2年	3年	1年	2年	3年	1年	2年	3年	1年	2年	3年		1～3年
日常生活の指導	140	140	140	210	210	210	210	210	210	210	210	210	70	
生活単元学習	140	140	140	140	140	140	140	140	140	175	175	175	35	
作業学習	175	175	175	175	175	175	175	175	175					
国語	70*	70*	70*	35*	35*	35*	35*	35*	35*	#*	#*	#*	#*	
社会	*	*	*	*	*	*	*	*	*	#*	#*	#*	#*	
数学	70*	70*	70*	35*	35*	35*	35*	35*	35*	#*	#*	#*	#*	
理科	*	*	*	*	*	*	*	*	*	#*	#*	#*	#*	
音楽	70*	70*	70*	70*	70*	70*	70*	70*	70*	70*	70*	70*	#*	
美術	70*	70*	70*	70*	70*	70*	70*	70*	70*	#*	#*	#*	#*	
保健体育	70*	70*	70*	70*	70*	70*	#*	#*	#*	#*	#*	#*	#*	
職業・家庭	*	*	*	*	*	*	*	*	*	#*	#*	#*	#*	
外国語	*	*	*	*	*	*	*	*	*	#*	#*	#*	#*	
自立活動	70*	70*	70*	140*	140*	140*	210*	210*	210*	490*	490*	490*	70*	
総合的な学習の時間	70	70	70	35	35	35	35	35	35	35	35	35	#	
小計	945	945	945	980	980	980	980	980	980	980	980	980	175	
特別の教科 道徳	35	35	35	*	*	*	*	*	*	#*	#*	#*	#*	
学級活動	35	35	35	35	35	35	35	35	35	35	35	35	35	
合計	1015	1015	1015	1015	1015	1015	1015	1015	1015	1015	1015	1015	210	
在籍人数	3人	5人	6人	0人	10人	4人	1人	0人	0人	1人	0人	1人		

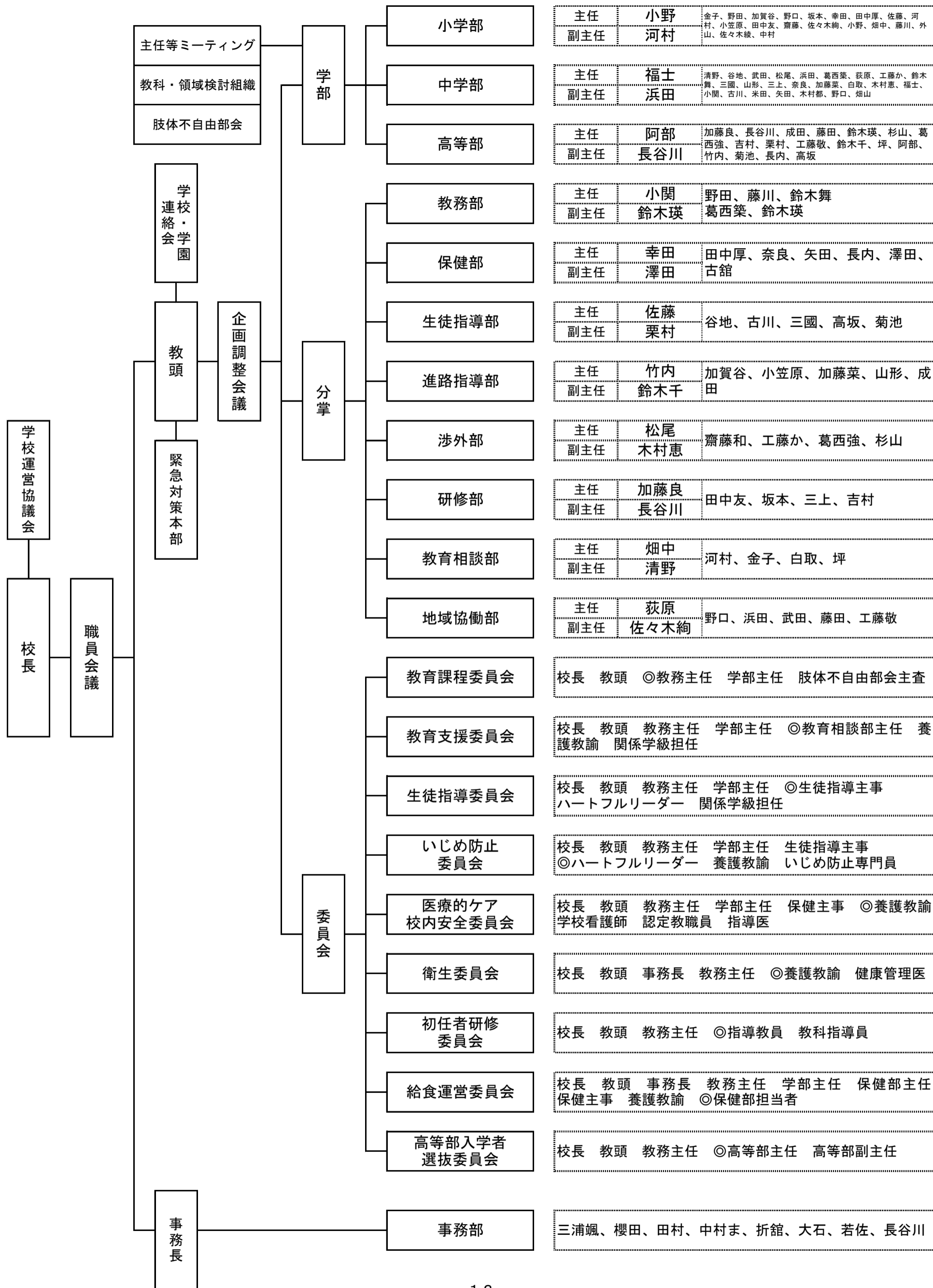
備考	<p>1 1単位時間は50分とする。訪問学級は1単位時間は40分、週2回、1回3単位時間とする。</p> <p>2 2～3学年の職場・施設体験学習における授業時数は、総授業時数のうち、作業学習で12～18時間を配当する。IV類型の職場・施設体験学習の授業時数は総授業時数のうち、2～3学年は学年や実態に応じて生活単元学習で12～18時間を配当する。</p> <p>3 I類型は、国語、数学、音楽、美術、保健体育は教科別に指導するとともに、*を付した各教科等の一部又は全部を合わせ、「日常生活の指導」「生活単元学習」「作業学習」で指導する。</p> <p>4 II類型は、国語、数学、音楽、美術、保健体育は教科別に指導するとともに、*を付した各教科等の一部又は全部を合わせ、「日常生活の指導」「生活単元学習」「作業学習」で指導する。</p> <p>5 III類型は、肢体不自由を併せ有する生徒を対象とした教育課程である。国語、数学、音楽、美術は教科別に指導するとともに、#を付した保健体育の一部を自立活動に替え、*を付した各教科等の一部又は全部を合わせ、「日常生活の指導」「生活単元学習」「作業学習」で指導する。</p> <p>6 IV類型は、肢体不自由を併せ有する生徒を対象とし、自立活動を主とした教育課程である。音楽は教科別に指導するとともに、#を付した各教科等の一部を自立活動に替え、*を付した各教科等の一部を合わせ、「日常生活の指導」「生活単元学習」で指導する。</p> <p>7 訪問学級は、#を付した各教科等の一部又は全部を自立活動に替えるとともに、*を付した各教科等の一部を合わせ、「日常生活の指導」「生活単元学習」で指導する。</p> <p>8 IV類型の給食指導は、自立活動(175時間)として取り扱う。</p> <p>9 訪問学級生徒の実態によっては、生徒の健康に配慮しながら学校に登校して学習する機会を設け、行事への参加や協力学級との交流を通じて、人との関わりや経験の幅を広げる指導を行う(スクーリング)。</p> <p>10 生徒会活動は、年間15時間程度実施する。</p>
----	--

3 各教科等及びその授業時数

入学年度 類 型	令和6年度～令和8年度												訪問学級
	I			II			III			IV			
教科等\学年	1年	2年	3年	1年	2年	3年	1年	2年	3年	1年	2年	3年	1～3年
アックスタイム	175	105	105	245	175	175	245	175	175	245	210	210	70
生活単元学習	35	70	70	105	105	105	70	105	105	210	245	245	35
作業学習	280	245	245	280	245	245	280	245	245				
国 語	70*	70*	70*	35*	35*	35*	35*	35*	35*	#*	#*	#*	#*
社 会	*	*	*	*	*	*	*	*	*	#*	#*	#*	#*
数 学	70*	70*	70*	35*	35*	35*	35*	35*	35*	#*	#*	#*	#*
理 科	*	*	*	*	*	*	*	*	*	#*	#*	#*	#*
音 楽	70*	70*	70*	70*	70*	70*	70*	70*	70*	70*	70*	70*	#*
美 術	70*	70*	70*	70*	70*	70*	70*	70*	70*	#*	#*	#*	#*
保 健 体 育	70*	140*	140*	70*	140*	140*	#*	#*	#*	#*	#*	#*	#*
職 業	35*	35*	35*	*	*	*	*	*	*	#*	#*	#*	#*
家 庭	*	*	*	*	*	*	*	*	*	#*	#*	#*	#*
外 国 語	*	*	*										
情 報	*	*	*										
自 立 活 動	70*	70*	70*	70*	105*	105*	175*	245*	245*	455*	455*	455*	70*
総合的な探究の時間	35	35	35	35	35	35	35	35	35	35	35	35	#
小 計	980	980	980	1015	1015	1015	1015	1015	1015	1015	1015	1015	175
特別の教科道徳	35	35	35	*	*	*	*	*	*	#*	#*	#*	#*
ホームルーム活動	35	35	35	35	35	35	35	35	35	35	35	35	35
合 計	1050	1050	1050	1050	1050	1050	1050	1050	1050	1050	1050	1050	210
在籍人数	14人	6人	7人	2人	4人	2人	1人	1人	0人	0人	1人	0人	

備 考

- 1 1単位時間は50分とする。訪問学級は1単位時間は40分、週2回、1回3単位時間とする。
- 2 1学年の産業現場等における実習の授業時数は、総授業時数のうち、作業学習で30時間を配当し、2～3学年の授業時数は、総授業時数のうち、作業学習で120時間を配当する。IV類型の産業現場等における実習の授業時数は、学年や実態に応じて、総授業時数のうち、生活単元学習で30時間程度を配当する。
- 3 I類型は、国語、数学、音楽、美術、保健体育、職業は教科別に指導するとともに、\*を付した各教科等の一部又は全部を合わせ、「アックスタイム」「生活単元学習」「作業学習」で指導する。
- 4 II類型は、国語、数学、音楽、美術、保健体育は教科別に指導するとともに、\*を付した各教科等の一部又は全部を合わせ、「アックスタイム」「生活単元学習」「作業学習」で指導する。
- 5 III類型は、肢体不自由を併せ有する生徒を対象とした教育課程である。国語、数学、音楽、美術は教科別に指導するとともに、#を付した保健体育の一部を自立活動に替え、\*を付した各教科等の一部又は全部を合わせ、「アックスタイム」「生活単元学習」「作業学習」で指導する。
- 6 IV類型は、肢体不自由を併せ有する生徒を対象とし、自立活動を主とした教育課程である。音楽は教科別に指導するとともに、#を付した各教科等の一部を自立活動に替え、\*を付した各教科等の一部を合わせ、「アックスタイム」「生活単元学習」で指導する。
- 7 訪問学級は、#を付した各教科等の一部又は全部を自立活動に替えるとともに、\*を付した各教科等の一部を合わせ、「アックスタイム」「生活単元学習」で指導する。
- 8 I～III類型の給食指導は、アックスタイムとして取り扱う。
- 9 IV類型の給食指導は、自立活動（175時間）として取り扱う。
- 10 訪問学級生徒の実態によっては、生徒の健康に配慮しながら学校に登校して学習する機会を設け、行事への参加や協力学級との交流を通じて、人との関わりや経験の幅を広げる指導を行う。（スクーリング）
- 11 生徒会活動は、年間15時間程度実施する。



学部	組	学級	学級担任等
小学部	1組	普	加賀谷幸樹
	2組	普	金子かりん 畑中瑠紗
	3組	普	野田 真以
	4組	普	小野瑛子
	5組	重	野口綾那 坂本睦子
	6組	重	幸田智美 田中厚子
	7組	重	齋藤和加子 外山佳純
	8組	重	佐藤幸憲 小笠原奏子
	9組	重	河村夏実
	10組	重	田中友也 藤川治也
	11組	重	佐々木絢菜
	11学級	4	7
中学部	1組	普	清野静子 谷地璃瑚
	2組	普	武田互 松尾裕子
	3組	普	浜田佳子 葛西築
	4組	重	白取麻美 矢田静花
	5組	重	荻原佑梨 鈴木舞
	6組	重	工藤かほ 三國陽子
	7組	重	三上舞 山形裕真 古川牧人
	8組	重	福士龍一
	9組	重	奈良佳子 加藤菜桜
	10組	重	木村恵 小関貴雅
	10学級	3	7
高等部	1組	普	加藤良成 長谷川千種 成田卓弥 藤田あさひ
	2組	普	鈴木瑛紀 杉山陽華
	3組	普	阿部太一 葛西強英 吉村三恵
	4組	重	栗村雄一 菊池俊明
	5組	重	鈴木千帆子 工藤敬耀
	6組	重	竹内瞳 坪弘子
	6学級	3	3
全27学級	10	17	養護教諭：古舘美優 澤田美穂子

## (3) センターの役割

ア	特別支援教育コーディネーター	教頭 小野 瑛子(小主任)、福士 龍一(中主任) 阿部 太一(高主任)
イ	特別支援教育エリアコーディネーター	畑中 瑠紗(教育相談部主任)
ウ	青森県教育委員会:巡回相談員	河村 夏実、清野 静子、白取 麻美
エ	青森県巡回就学・教育相談(下北教育事務所、夏季休業中)	要請に応じて
オ	市町村教育支援委員会	校長… むつ市 教頭… 東通村、大間町 風間浦村、佐井村
カ	むつ市特別支援教育推進委員会専門調査員	清野 静子
キ	むつ市未就学児ことばの教室協力員	畑中 瑠紗(教育相談部主任)
ク	すこやか発達相談遊びの教室 (むつ市子どもみらい部子育て支援課主管:年長、年少各2回)	畑中 瑠紗(教育相談部主任)
ケ	下北地区こども発達相談連絡協議会	教育相談部、校長、教頭

## (4) 教科・領域等検討組織

学部/教科等	自立活動	生活	国語	社会	算数・数学	理科
小学部	佐々木絢	金子野口	加賀谷	幸田小笠原	野田	河村田中友
中学部	白取	加藤菜鈴木舞	清野工藤か	山形	葛西築三上	松尾古川
高等部	工藤敬杉山		栗村	長谷川	藤田坪	菊池

学部/教科等	音楽	図画工作・美術	体育・保健体育	職業・家庭	外国語	特別の教科道徳
小学部	田中厚	佐藤外山	藤川	坂本	齋藤	小野
中学部	谷地	木村	荻原浜田	三國奈良	武田	福士
高等部	鈴木瑛成田	葛西強	鈴木千	吉村	加藤	阿部

## 令和8年度 年間行事予定表 (1学期)

青森県立むつ養護学校

4月		5月		6月		7月		8月		9月		
1	水 学年始休業～7日	1	金 参観日代休	1	月	1	水 高:特スポ	1	土	1	火	
2	木	2	土	2	火	2	木 小:校内宿泊学習～7/3	2	日	2	水 中:修学旅行～4日	
3	金	3	日 憲法記念日	3	水	3	金	3	月	3	木 高:体験学習①	
4	土	4	月 みどりの日	4	木	4	土	4	火	4	金	
5	日	5	火 こどもの日	5	金 小中学部運動会予行	5	日	5	水	5	土	
6	月	6	水 憲法記念日振替休日	6	土 小中運動会	6	土 介護等体験～7日	6	木	6	日	
7	火	7	木	7	日	7	火	7	金	7	月 高:体験学習②	
8	水 新任式・始業式9:00 入学式10:00 (全校12:00下校)	8	金 小:バス遠足	8	月 小中運動会振替休業日 高通常授業	8	水	8	土	8	火	
9	木 身体計測 小:1年12:00下校～4/15	9	土	9	火 眼科検診13:20 学園との支援会議～6/19	9	木 貧血検査10:00	9	日	9	水	
10	金	10	日	10	水	10	金	10	月 学校閉庁日	10	木	
11	土	11	月 個別懇談週間～5/22 (全校:13:05下校～5/15)	11	木	11	土	11	火 山の日	11	金	
12	日	12	火 耳鼻科検診10:20～	12	金	12	日	12	水 学校閉庁日	12	土	
13	月	13	水 尿検査②	13	土	13	月	13	木 学校閉庁日	13	日	
14	火 高1年:胸部検診14:00～	14	木	14	日	14	火	14	金 学校閉庁日	14	月	
15	水	15	金	15	月 高2現場実習(～26日) 高1校内実習(～19日)	15	水 若年者骨検診9:30～	15	土	15	火 グラウンドゴルフ総練習	
16	木 高:対面式 内科検診10:00～	16	土	16	火	16	木	16	日	16	水	
17	金 小:新入生歓迎会	17	日	17	水	17	金	17	月	17	木 三校園スポーツ交流会	
18	土	18	月 高3現場実習(～29日)	18	木 中:校内宿泊学習～19日	18	土	18	火	18	金	
19	日	19	火 中:バス遠足	19	金	19	日	19	水	19	土 高等部グラウンドゴルフ大会	
20	月 聴力検査	20	水	20	土	20	月 海の日	20	木	20	日	
21	火 中:新入生歓迎会	21	木 小:花のまちづくり運動	21	日	21	火 夏季休業～8/21	21	金	21	月 敬老の日	
22	水 歯科検診9:30～	22	金	22	月	22	水	22	土	22	火 国民の休日	
23	木	23	土	23	火	23	木	23	日	23	水 秋分の日	
24	金 尿検査① 医ケア緊急時対応訓練 14:00～	24	日	24	水	24	金	24	月 全校13:05下校	24	木 グラウンドゴルフ大会振替 休業日	
25	土	25	月 高2修学旅行(～27日)	25	木 中:海浜清掃	25	土	25	火	25	金 小:参観日②	
26	日	26	火	26	金 学校公開	26	日	26	水	26	土	
27	月 視力検査	27	水	27	土	27	月	27	木	27	日	
28	火 心電図検診12:50	28	木	28	日	28	火	28	金	28	月	
29	水 昭和の日 参観日(全校12:00下校)	29	金	29	月	29	水	29	土	29	火 1学期終業式(全校13:05下 校)	
30	木 開校記念日	30	土 障スポリハーサル R9全国障スポ宮崎大会選 考会	30	火 高:エールボール	30	木	30	日	30	水 秋季休業日	
		31	日 障スポリハーサル R9全国障スポ宮崎大会選 考会			31	金	31	月 高3現場実習(～9月11日)			
授 業 日 数	16日 入16日		17日		22日		13日		6日		18日	
	新入生92日				新入生を除く92日							

## 令和8年度 年間行事予定表 (2学期)

青森県立むつ養護学校

10月		11月		12月		1月		2月		3月		
1	木	2	日	1	火	1	金	1	月	1	月	
2学期始業式						元日						
2	金	2	月	2	水	2	土	2	火	2	火	
中:体験学習												
3	土	3	火	3	木	3	日	3	水	3	水	
		文化の日						高:参観日②		高等部入学選抜合格発表		
4	日	4	水	4	金	4	月	4	木	4	木	
5	月	5	木	5	土	5	火	5	金	5	金	
		高1現場実習(~11日)		高等部フェス								
6	火	6	金	6	日	6	水	6	土	6	土	
7	水	7	土	7	月	7	木	7	日	7	日	
		小中:学習発表会		高等部フェス振替休業日								
8	木	8	日	8	火	8	金	8	月	8	月	
								一日入学(全校休業日)				
9	金	9	月	9	水	9	土	9	火	9	火	
小:校外学習①		小中:学習発表会振替休業日		海上自衛隊大湊音楽鑑賞会								
10	土	10	火	10	木	10	日	10	水	10	水	
11	日	11	水	11	金	11	月	11	木	11	木	
						成人の日		建国記念の日		卒業式予行(全校13:05下校)		
12	月	12	木	12	土	12	火	12	金	12	金	
スポーツの日										卒業式(全校11:45下校)卒業を祝う会		
13	火	13	金	13	日	13	水	13	土	13	土	
14	水	14	土	14	月	14	木	14	日	14	日	
15	木	15	日	15	火	15	金	15	月	15	月	
小:校外学習② 中:国スポ見学						全校13:05下校						
16	金	16	月	16	水	16	土	16	火	16	火	
17	土	17	火	17	木	17	日	17	水	17	水	
								高:卒業生を送る会				
18	日	18	水	18	金	18	月	18	木	18	木	
		高:技能検定発表会				個別懇談週間~1/29(全校13:05下校~1/22)		中:卒業生を送る会				
19	月	19	木	19	土	19	火	19	金	19	金	
高2現場実習(~30日)								小:卒業生を送る会				
20	火	20	金	20	日	20	水	20	土	20	土	
21	水	21	土	21	月	21	木	21	日	21	日	
										春分の日		
22	木	22	日	22	火	22	金	22	月	22	月	
中:郷土学習会										春分の日振替休日		
23	金	23	月	23	水	23	土	23	火	23	火	
青の煌めきあおもり障スポ大会~26日		勤労感謝の日						天皇誕生日		学習のまとめ週間~3/25(全校13:05下校~3/25)		
24	土	24	火	24	木	24	日	24	水	24	水	
				冬季休業~1/14				高等部入学選抜				
25	日	25	水	25	金	25	月	25	木	25	木	
26	月	26	木	26	土	26	火	26	金	26	金	
中:校内実習 ~30日		中:参観日②								修了式、離任式(全校12:00下校)		
27	火	27	金	27	日	27	水	27	土	27	土	
28	水	28	土	28	月	28	木	28	日	28	日	
				学校閉庁日								
29	木	29	日	29	火	29	金	29	月	29	月	
										学年末休業~3/31		
30	金	30	月	30	水	30	土	30	日	30	日	
						学校展~2/1						
31	土	31	火	31	木	31	日	31	月	31	月	
授業 日数	21日		19日		17日		11日		16日		卒 在 10日 19日	
	卒業生94日				在校生103日							
	年間授業日数 新入生: 195日				在校生: 195日				卒業生: 186日			

## 9 職員の状況

### (1) 教職員数

項目	校長	教頭	教諭	充て 指導 主事	養護 教諭	臨時 講師	実習 講師	臨時 実習 講師	非常 勤 講師	事務 長	主事	臨時 事務 職員	技能 主事	介助 員	技能 業務 員	学校 看護 師	スクール サポ ート ス タッフ	合計
男	1	1	13	1	0	6	0	1	0	0	2	0	0	0	1	0	0	26
女	0	0	26	0	2	11	1	0	1	1	0	0	0	2	2	1	1	48
計	1	1	39	1	2	17	1	1	1	1	2	0	0	2	3	1	1	74

### (2) 教職員一覧

N0	職名	氏名	担当教科・科目	校務分掌
1	校長	相畑 利行		
2	教頭	工藤 資基		
3	事務長	江口 由美子		事務総括
4	教諭	齋藤 和加子	日常生活の指導 生活単元学習 遊びの指導 音楽 自立活動 学活 特活	渉外部 小学部7組
5	教諭	藤川 治也	日常生活の指導 生活単元学習 遊びの指導 国語 算数 音楽 図画工作 体育 自立活動 学活 特活	教務部 小学部10組
6	教諭	米田 憲昭	日常生活の指導 生活単元学習 作業学習 国語 音楽 美術 自立活動 学活 特活 総合 道徳	中学部付
7	教諭	鈴木 千帆子	アックスタイム 生活単元学習 作業学習 音楽 自立活動 特活 総合	進路指導部 高等部5組
8	教諭	加藤 良成	アックスタイム 生活単元学習 作業学習 国語 美術 保体 職業 自立活動 特活 道徳	研修部 高等部1組
9	教諭	清野 静子	日常生活の指導 生活単元学習 作業学習 国語 音楽 美術 自立活動 学活 特活 総合 道徳	地域協働部 中学部6組
10	教諭	松尾 裕子	日常生活の指導 生活単元学習 作業学習 国語 音楽 美術 自立活動 学活 特活 総合 道徳	渉外部 中学部2組
11	教諭	阿部 太一	作業学習 音楽 美術 学活	高等部主任 高等部3組
12	教諭	栗村 雄一	アックスタイム 生活単元学習 作業学習 音楽 自立活動 特活 総合	生徒指導部 高等部4組
13	教諭	佐藤 幸憲	日常生活の指導 生活単元学習 遊びの指導 国語 算数 音楽 図画工作 体育 自立活動 学活 特活	生徒指導部主任 小学部8組
14	教諭	浜田 佳子	日常生活の指導 生活単元学習 作業学習 国語 音楽 美術 自立活動 学活 特活 総合 道徳	地域協働部 中学部3組
15	教諭	成田 卓弥	アックスタイム 生活単元学習 作業学習 国語 美術 保体 職業 自立活動 特活 道徳	進路指導部 高等部1組
16	教諭	福士 龍一	アックスタイム 生活単元学習 作業学習 国語 美術 保体 職業 自立活動 特活 道徳	中学部主任 中学部8組
17	教諭	白取 麻美	日常生活の指導 生活単元学習 自立活動 学活 特活 総合	教育相談部 中学部4組
18	教諭	畑中 瑠紗	日常生活の指導 生活単元学習 算数 体育 自立活動 学活	教育相談部主任 小学部2組
19	教諭	竹内 瞳	作業学習 特活 道徳 保体 職業	進路指導部主任 高等部6組
20	教諭	鈴木 瑛紀	アックスタイム 生活単元学習 作業学習 国語 美術 保体 職業 自立活動 特活 道徳	教務部 高等部2組
21	教諭	田中 友也	日常生活の指導 生活単元学習 遊びの指導 国語 算数 音楽 図画工作 体育 自立活動 学活 特活	研修部 小学部10組
22	教諭	小関 貴雅	数学	教務主任 中学部10組

23	教諭	奈良 佳子	日常生活の指導 生活単元学習 作業学習 国語 数学 音楽 美術 自立活動 学活 特活 総合	研修部 中学部9組
24	教諭	小野 瑛子	日常生活の指導 生活単元学習 遊びの指導 国語 音楽 学活 道徳	小学部主任 小学部4組
25	教諭	長谷川 千種	アックスタイム 生活単元学習 作業学習 国語 美術 保体 職業 自立活動 特活 道徳	研修部 高等部1組
26	教諭	幸田 智美	日常生活の指導 生活単元学習 遊びの指導 国語 算数 音楽 図画工作 体育 自立活動 学活 特活	保健部主任 小学部6組
27	教諭	荻原 佑梨	日常生活の指導 生活単元学習 作業学習 国語 数学 音楽 美術 自立活動 学活 特活 総合	地域協働部主任 中学部5組
28	教諭	葛西 築	日常生活の指導 生活単元学習 作業学習 国語 音楽 美術 自立活動 学活 特活 総合 道徳	教務部 中学部3組
29	教諭	日澤 沙紀	日常生活の指導 生活単元学習 遊びの指導 国語 算数 音楽 図画工作 体育 自立活動 学活 特活	
30	教諭	高橋 瑞紀	日常生活の指導 生活単元学習 作業学習 国語 数学 音楽 美術 自立活動 学活 特活 総合	
31	教諭	三上 舞	日常生活の指導 生活単元学習 作業学習 国語 数学 音楽 美術 自立活動 学活 特活 総合	研修部 中学部7組
32	教諭	河村 夏実	日常生活の指導 生活単元学習 遊びの指導 国語 算数 音楽 図画工作 体育 自立活動 学活 特活	教育相談部 小学部9組
33	教諭	佐々木 絢菜	日常生活の指導 生活単元学習 遊びの指導 音楽 自立活動 学活 特活	地域協働部 小学部7組
34	教諭	佐々木 綾子	日常生活の指導 生活単元学習 国語 算数 音楽 図画工作 体育 自立活動 学活 特活	
35	教諭	加賀谷 幸樹	日常生活の指導 生活単元学習 遊びの指導 国語 算数 音楽 図画工作 体育 自立活動 学活 特活	進路指導部 小学部1組
36	教諭	木村 恵	日常生活の指導 生活単元学習 自立活動 学活 特活 総合	渉外部 中学部10組
37	教諭	野田 真以	日常生活の指導 生活単元学習 国語 算数 音楽 図画工作 体育 自立活動 学活 特活	教務部 小学部3組
38	教諭	金子 かりん	日常生活の指導 生活単元学習 国語 算数 音楽 図画工作 体育 自立活動 学活 特活	教育相談部 小学部2組
39	教諭	藤田 あさひ	アックスタイム 生活単元学習 作業学習 国語 美術 保体 職業 自立活動 特活 道徳	地域協働部 高等部1組
40	教諭	谷地 璃瑚	日常生活の指導 生活単元学習 作業学習 国語 音楽 美術 自立活動 学活 特活 総合 道徳	中学部1組 中学部1組
41	教諭	野口 綾那	日常生活の指導 生活単元学習 遊びの指導 国語 算数 音楽 図画工作 体育 自立活動 学活 特活	地域協働部 小学部5組
42	教諭	工藤 かほ	日常生活の指導 生活単元学習 作業学習 国語 数学 音楽 美術 自立活動 学活 特活 総合	渉外部 中学部6組
42	充て指導 主事	熊谷 洋治		
43	臨時実習講師	長内 美乃	アックスタイム 作業学習 国語 数学 音楽 美術 保体 自立活動 学活 給食業務	保健部
44	養護教諭	澤田 美穂子		保健部
45	養護教諭	古舘 美優		保健部
46	臨時講師	古川 牧人	日常生活の指導 生活単元学習 作業学習 国語 数学 音楽 美術 自立活動 学活 特活 総合	生徒指導部 中学部7組

47	臨時講師	坂本 睦子	日常生活の指導 生活単元学習 遊びの指導 国語 算数 音楽 図画工作 体育 自立活動 学活 特活	研修部 小学部5組
48	臨時講師	菊池 俊明	アックスタイム 生活単元学習 作業学習 国語 美術 保体 職業 自立活動 特活 道徳	生徒指導部 高等部4組
49	臨時講師	矢田 静花	日常生活の指導 生活単元学習 音楽 自立活動 学活	保健部 中学部4組
50	臨時講師	田中 厚子	日常生活の指導 生活単元学習 遊びの指導 国語 算数 音楽 図画工作 体育 自立活動 学活 特活	保健部 小学部6組
51	臨時講師	武田 亙	日常生活の指導 生活単元学習 作業学習 国語 音楽 美術 自立活動 学活 特活 総合 道徳	地域協働部 中学部2組
52	臨時講師	坪 弘子	アックスタイム 生活単元学習 作業学習 国語 美術 保体 職業 自立活動 特活 道徳	教育相談部 高等部6組
53	臨時講師	三國 陽子	日常生活の指導 生活単元学習 作業学習 国語 数学 音楽 美術 自立活動 学活 特活 総合	進路指導部 中学部6組
54	臨時講師	吉村 三恵	アックスタイム 生活単元学習 作業学習 国語 美術 保体 職業 自立活動 特活 道徳	研修部 高等部3組
55	臨時講師	杉山 陽華	アックスタイム 生活単元学習 作業学習 国語 美術 保体 職業 自立活動 特活 道徳	渉外部 高等部2組
56	臨時講師	葛西 強英	アックスタイム 生活単元学習 作業学習 国語 美術 保体 職業 自立活動 特活 道徳	渉外部 高等部3組
57	臨時講師	山形 祐真	日常生活の指導 生活単元学習 作業学習 国語 数学 音楽 美術 自立活動 学活 特活 総合	進路指導部 中学部7組
58	臨時講師	外山 佳純	日常生活の指導 生活単元学習 遊びの指導 国語 算数 音楽 図画工作 体育 自立活動 学活 特活	小学部7組
59	臨時講師	鈴木 舞	日常生活の指導 生活単元学習 作業学習 国語 数学 音楽 美術 自立活動 学活 特活 総合	教務部 中学部5組
60	臨時講師	加藤 菜桜	日常生活の指導 生活単元学習 作業学習 国語 数学 音楽 美術 自立活動 学活 特活 総合	進路指導部 中学部9組
61	臨時講師	小笠原奏子	日常生活の指導 生活単元学習 遊びの指導 国語 算数 音楽 図画工作 体育 自立活動 学活 特活	進路指導部 小学部8組
62	臨時講師	工藤 敬耀	アックスタイム 生活単元学習 作業学習 音楽 自立活動 特活 総合	地域協働部 高等部5組
64	臨時実習 講師	高坂 健雄	アックスタイム 生活単元学習 作業学習 国語 美術 保体 職業 自立活動 特活 道徳	生徒指導部
64	医療的ケア 看護職員	木村 都		中学部付
65	主事	三浦 颯晟		給与、就学奨励費等
66	主事	櫻田 璃希		旅費、歳出、物品 庶務等
67	非常勤 講師	野口 みどり	初任者研修対応	中学部付
68	介助員	中村 まり子	日常生活の指導 生活単元学習 音楽 体育 自立活動 給食業務	児童生徒介助 (小) バス添乗
69	介助員	畑山 恵	日常生活の指導 生活単元学習 音楽 体育 自立活動 給食業務	児童生徒介助 (中)
70	技能業務員	田村 亨		学校用務業務
71	技能業務員	大石 奈津子		学校用務業務
72	技能業務員	若佐 香織		学校用務業務
73	スクールサポート スタッフ	長谷川 帆波		学校用務業務
74	学校医	佐々木 正人		内科、健康管理
75	〃	中村 秀世		眼科
76	〃	細川 雅史		耳鼻科
77	学校歯科医	上條 守夫		歯科
78	学校薬剤師	佐々木 勝		薬剤

## 10 児童・生徒の状況

### (1) 在籍児童生徒数

学部	学年	男	女	学年(部)計	備考
小学部	1	1	0	1	普通学級 4 重複学級 6 訪問学級 1
	2	4	0	4	
	3	6	0	6	
	4	3	0	3	
	5	3	3	6	
	6	4	0	4	
	計	21	3	24	
中学部	1	3	2	5	普通学級 3 重複学級 7
	2	13	2	15	
	3	8	3	11	
	計	24	7	31	
高等部	1	11	6	17	普通学級 3 重複学級 3
	2	8	4	12	
	3	8	1	9	
	計	27	11	38	
全校計	72	21	93	普通学級 10 重複学級 16 訪問学級 1	

### (2) 出身市町村別在籍児童生徒数

学部	学年	出身地										学部 学年別 児童生徒 合計
		むつ市				大間町	東通村	風間浦村	佐井村	横浜町	野辺地町	
		むつ地区	川内地区	大畑地区	脇野沢地区							
小学部	1	1	0	0	0	0	0	0	0	0	0	1
	2	4	0	0	0	0	0	0	0	0	0	4
	3	6	0	0	0	0	0	0	0	0	0	6
	4	2	0	1	0	0	0	0	0	0	0	3
	5	4	0	1	0	0	1	0	0	0	0	6
	6	2	0	1	0	1	0	0	0	0	0	4
	計	19	0	3	0	1	1	0	0	0	0	24
中学部	1	4	0	0	0	1	0	0	0	0	0	5
	2	11	0	2	0	1	0	0	0	0	1	15
	3	6	0	2	0	2	1	0	0	0	0	11
	計	21	0	4	0	4	1	0	0	0	1	31
高等部	1	12	2	0	0	1	2	0	0	0	0	17
	2	5	0	1	0	1	2	1	1	1	0	12
	3	5	0	2	0	0	0	1	0	1	0	9
	計	22	2	3	0	2	4	2	1	2	0	38
出身地別 児童生徒 合計	62	2	10	0	7	6	2	1	2	1	93	

## 11 卒業生の進路状況

### (1) 卒業生数(令和7年度まで)

	昭和50年度 まで (分校時代)	昭和51年度から (独立校)
小学部	30	218(3)
中学部	33	322(5)
高等部		390(7)
合計	63	928(13)

### (2) 令和7年度中学部および高等部卒業生

学部	性別	進学	就職	就労移行 支援等	生活介護 (通所)	在宅	備考
中学部	男	3	0	0	0	0	本校高等部 へ進学
	女	2	0	0	0	0	
高等部	男	0	2	4	1	0	※就労移行支 援等内訳 就労継続支援 B型
	女	0	0	0	0	0	

( )内は令和7年度卒業生数

1.2 校地・校舎平面図

